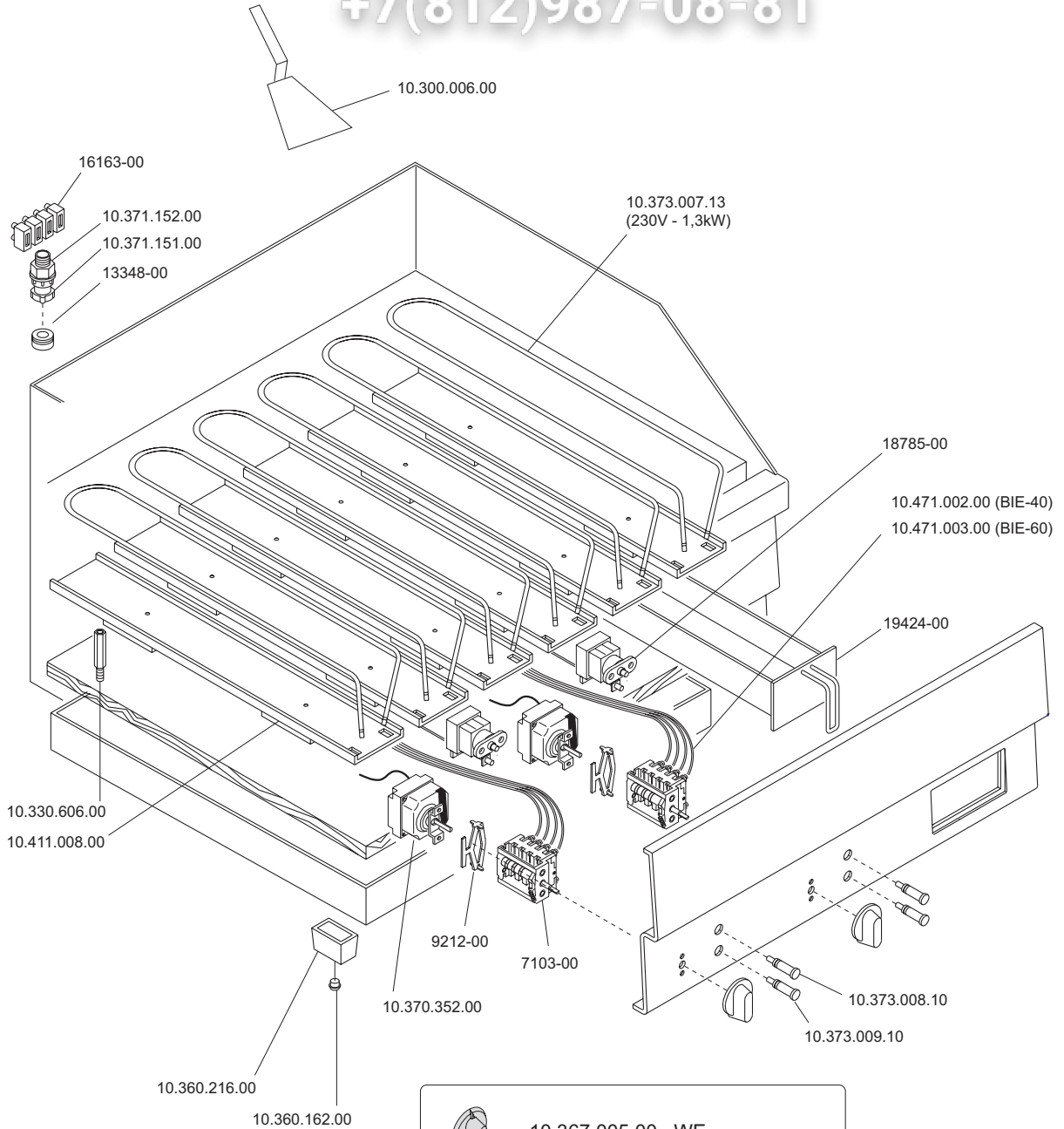








Вип Общежития  
vsezip.ru  
+7(812)987-08-81

BISTECCHIERE ELETTRICHE  
ELECTRIC HEATED GRILLS  
GRILLES ELECTRIQUES  
ELEKTROBEHEIZTE BRAT- UND GRILLPLATTEN  
GRILL-TOPS ELECTRICAS

BIE-40 10.401.986.00  
BIE-60 10.401.987.00



-  10.367.005.00 WE
-  10.367.022.00 HO, SC, ST, DA
-  10.367.013.00 MA
-  10.367.036.00 WA



|                |                       |                             |                             |     |            |
|----------------|-----------------------|-----------------------------|-----------------------------|-----|------------|
| ELABORATO:     | APPROVATO:            | GRUPPO:                     | DENOMINAZIONE:              |     |            |
| <i>Plimati</i> |                       | Serie CE 600 (snack)        | Impianto elettrico e mobile |     |            |
| DATA:          | DATA:                 | PARTICOLARE:                | REV. N.                     | DEL | DISEGNO N. |
| 10 Set 96      | 10 Set 96             | Disegno esploso per ricambi | ▼                           | ▼   | ▼          |
| SOST. DIS.     | P00 - 9609.3.6.32.BIE |                             | P00 - 9609.3.6.32.BIE       |     |            |



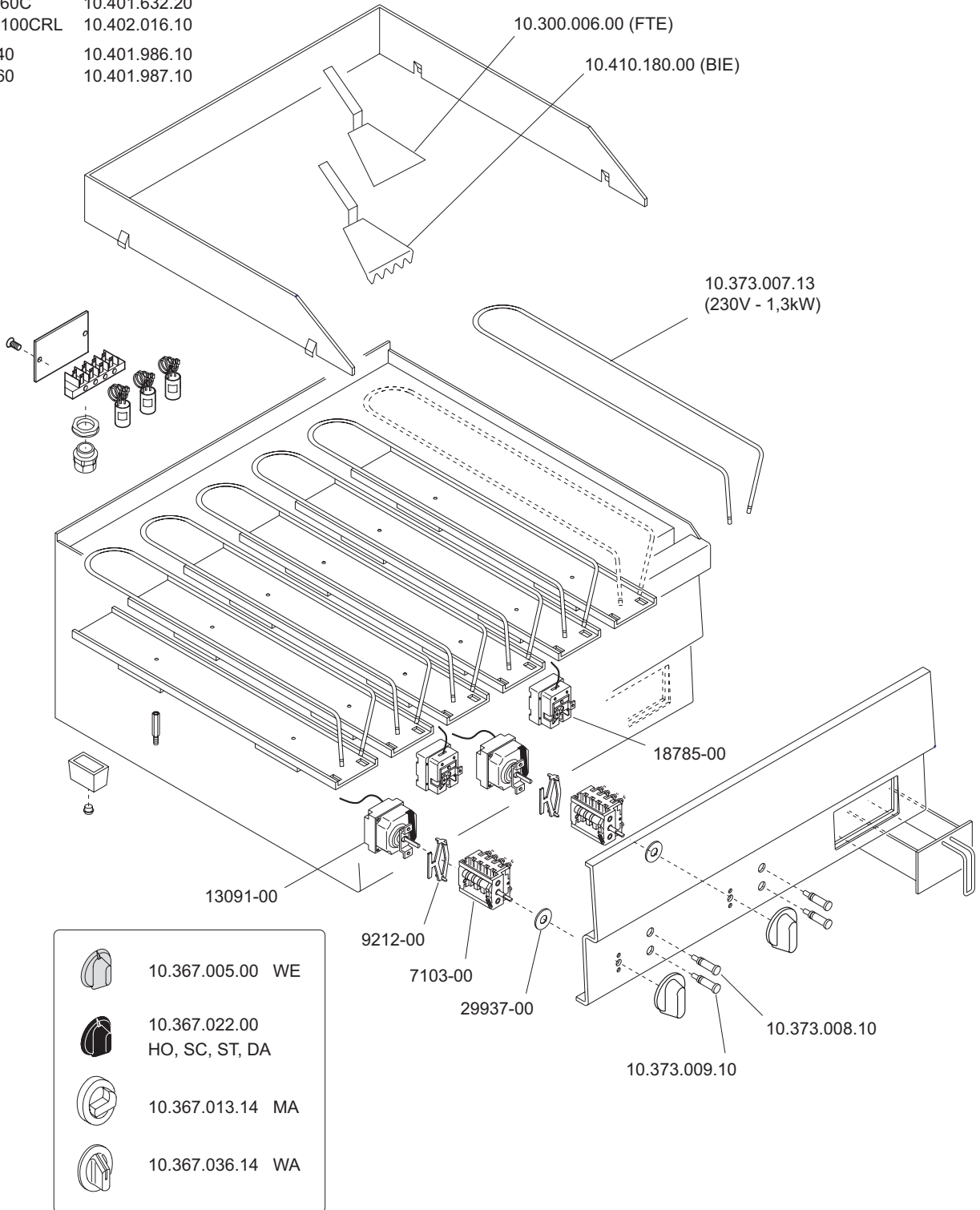
FRY TOP E BISTECCHIERE ELETTRICI  
 ELECTRIC HEATED FRY-TOPS  
 GRILLADES ELECTRIQUES  
 ELEKTROBEHEIZTE BRAT- UND GRILLPLATTEN  
 FRY-TOPS ELECTRICAS



vsezip.ru

|            |               |
|------------|---------------|
| FTE-40B    | 10.401.627.20 |
| FTE-60B    | 10.401.628.20 |
| FTE-60BR   | 10.401.630.20 |
| FTE-100B   | 10.401.629.20 |
| FTE-100BR  | 10.401.631.20 |
| FTE-40C    | 10.401.935.20 |
| FTE-60C    | 10.401.632.20 |
| FTE-100CRL | 10.402.016.10 |
| BIE-40     | 10.401.986.10 |
| BIE-60     | 10.401.987.10 |

+7(812)987-08-81



|  |                       |            |                               |                             |     |            |
|--|-----------------------|------------|-------------------------------|-----------------------------|-----|------------|
| <br>MARENO INDUSTRIE ALI spa<br>Mareno di Piave (TV) | ELABORATO:            | APPROVATO: | GRUPPO:                       | DENOMINAZIONE:              |     |            |
|  | <i>Plumelle</i>       |            | Serie CE 600 (snack)          | Impianto elettrico e mobile |     |            |
|  | DATA:                 | DATA:      | PARTICOLARE:                  | REV. N.                     | DEL | DISEGNO N. |
|  | 10 Dic 96             | 10 Dic 96  | Disegno esplosivo per ricambi | ▼                           | ▼   | ▼          |
| SOST. DIS.   | Z00 - 9612.3.6.46.FTE |            | Z00 - 9612.3.6.46.FTE         |                             |     |            |