

Зип Общепит

DESPIECE TECNICO

vsezip.ru

+7(812)987-08-81

**Freidoras
Deep Fat Fryers
Friteuses
Friteusen
Friggitrici**

GAMA 700

Modelos:

FG-710

FG-720

FE-710

FE-720

Septiembre 2003 September

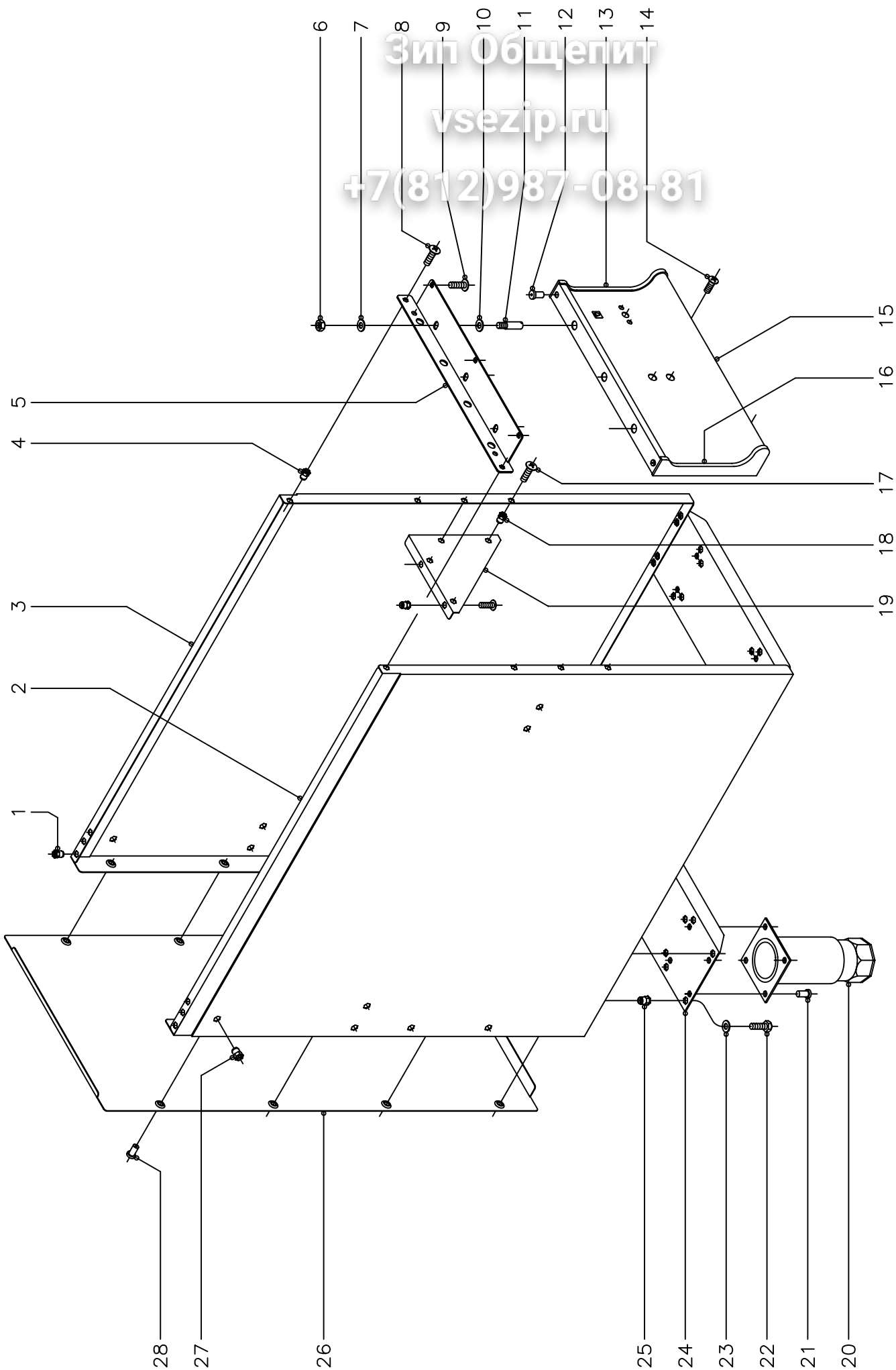


Fagor Industrial

Зип Общепит

vsezip.ru

+7(812)987-08-81



N plano
C-1422

Firma

Fecha
9-2003

Aparato
MUEBLE
FREIDORAS GAMA 700

Lamina
1

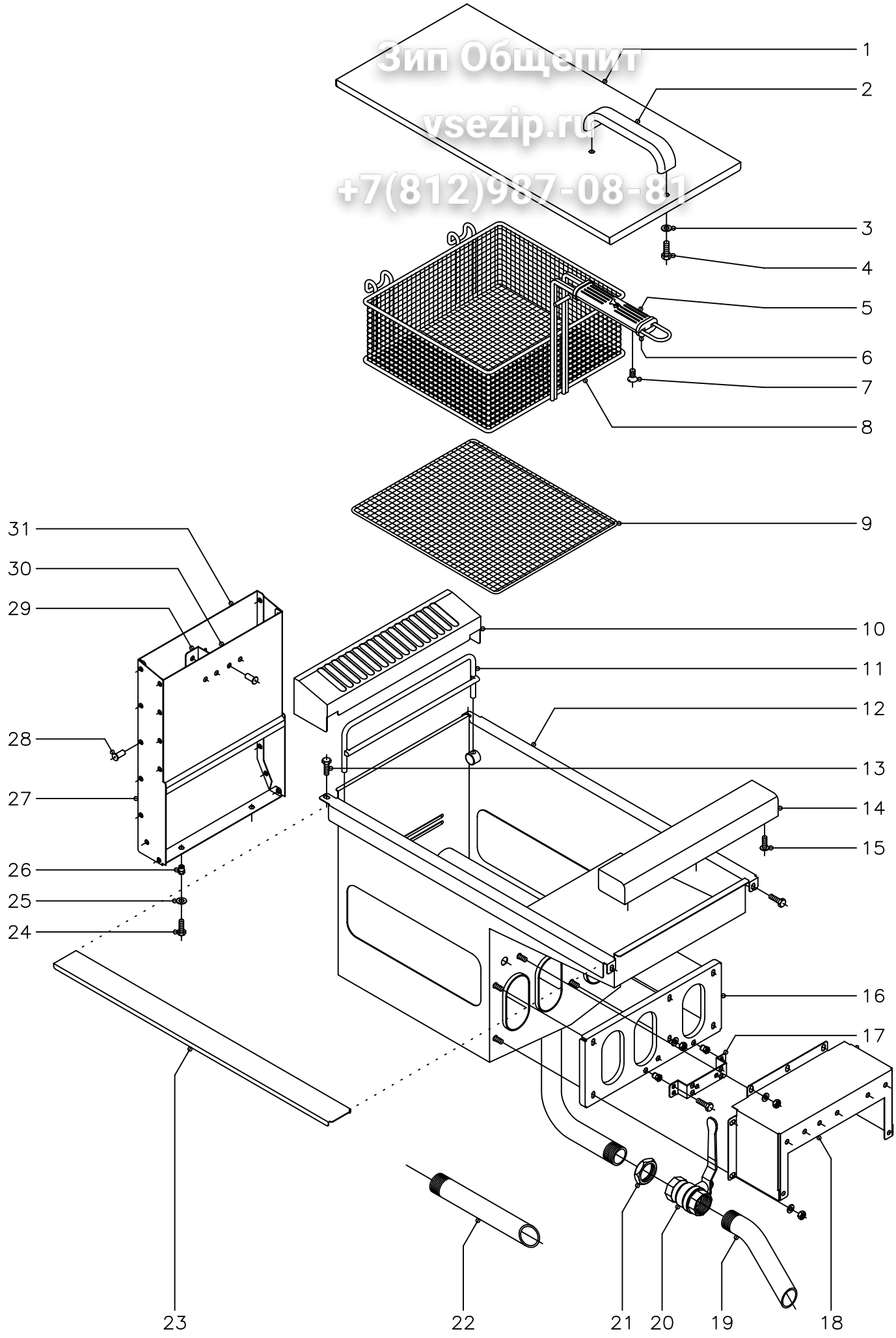
Fagor Industrial S.Coop. **FAGOR**
Onate

MOD.	FREIDORAS MODULARES 700	ZONA	MUEBLE				
ITEM	CODIGO	DENOMINACION	TEXTO	FG-710	FG-720	FE-710	FE-720
1	Q221342	Remache exagonal M-5		2	4	6	12
2	X312831	Panel lateral izquierdo		1	2	1	2
3	X312832	Panel lateral derecho		1	2	1	2
4	Q221342	Remache exagonal M-5		2	4	2	4
5	X312600	Escuadra amarre mesa 710		1	-	1	-
5	X332631	Escuadra amarre mesa 720		-	1	-	1
6	Q162040	Tuerca exagonal M-6		2	2	2	2
7	Q302022	Arandela plana Ø16xØ6x1,2		2	2	2	2
8	Q152004	Tornillo aplastado M-5x13		2	4	2	4
9	Q152004	Tornillo aplastado M-5x13		2	3	2	3
10	Q302022	Arandela plana Ø16xØ6x1,2		2	2	2	2
11	Q151336	Tornillo soporte guia		2	2	2	2
12	Q419005	Remache tubular Ø4x8		4	4	4	4
13	U452804	Cantонера derecha portamandos		1	1	1	1
14	Q152004	Tornillo aplastado M-5x13		2	2	2	2
15	X322800	Panel portamandos 710		1	-	1	-
15	X332800	Panel portamandos 720		-	1	-	1
16	U452805	Cantонера izquierda portamandos		1	1	1	1
17	Q152004	Tornillo aplastado M-5x13		4	-	4	-
18	Q221342	Remache exagonal M-5		4	-	4	-
19	X322615	Escuadra refuerzo		1	-	1	-
20	X260151	Pata regulable		4	4	4	4
21	Q411304	Remache avibulb Ø4,8		16	16	16	16
22	Q012043	Tornillo exagonal M-6x20		8	16	8	16
23	Q302022	Arandela plana Ø16xØ6x1,2		8	16	8	16
24	X312640	Liston soporte patas 710		2	-	2	-
24	U742640	Liston soporte patas 720		-	2	-	2
25	Q221343	Remache exagonal M-6		8	16	8	16

Зип Общепит

vsezip.ru

+7(812)987-08-81



N plano C-1423	Firma 	Fecha 9-2003	Aparato CUBA FREIDORAS GAMA 700	Lamina 2	Fagor Industrial S.Coop. FAGOR Onate
-------------------	-----------	-----------------	---------------------------------------	-------------	--

Зип Общепит

vsezip.ru

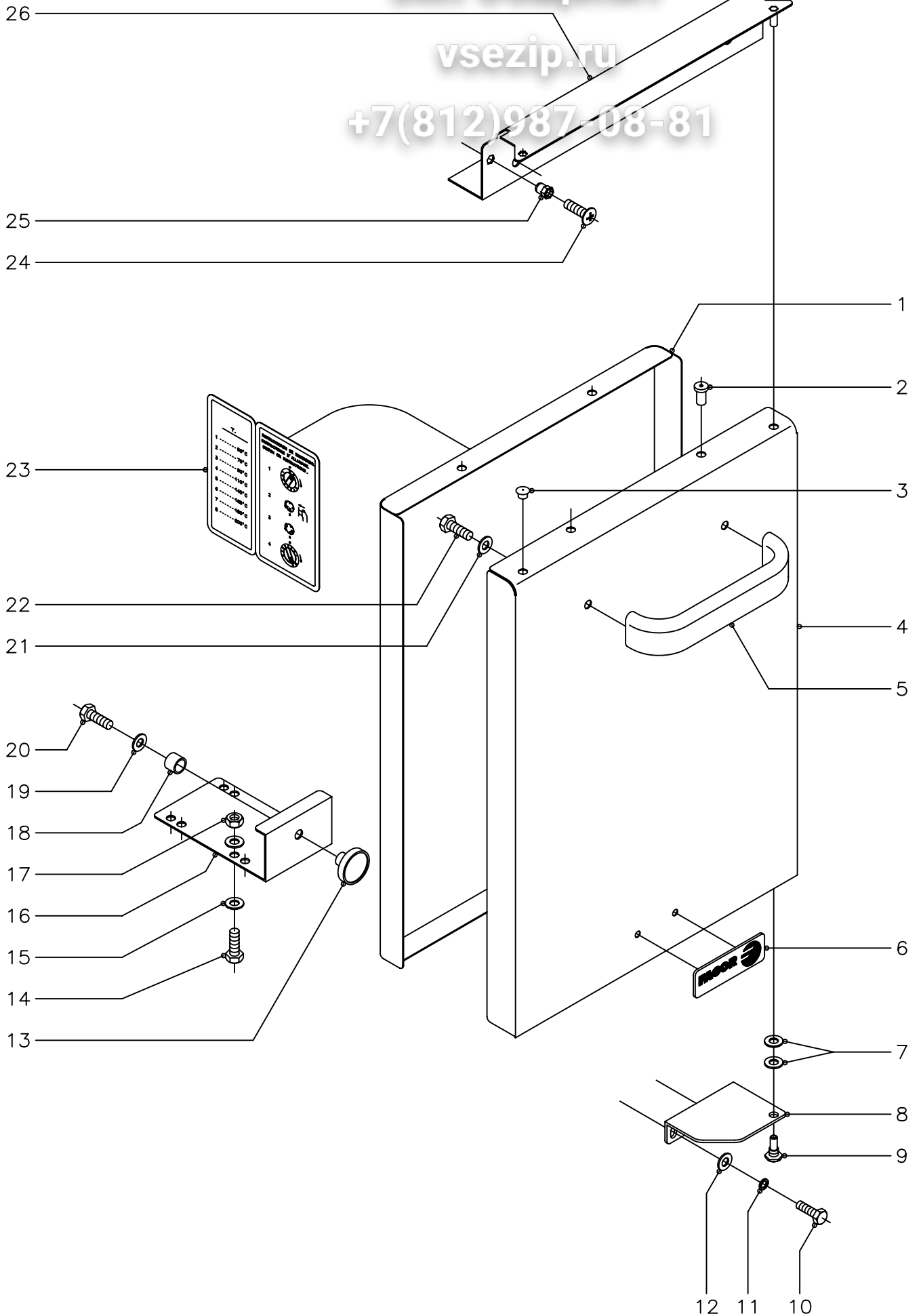
+7(812)987-08-81

MOD.		FREIDORAS MODULARES 700		ZONA	CUBA			
ITEM	CODIGO	DENOMINACION	TEXTO	FG-710	FG-720	FE-710	FE-720	
1	X316108	Tapa de cuba (gas)		1	2	-	-	
1	X326106	Tapa de cuba (electricas)		-	-	1	2	
2	U580521	Asa		1	2	1	2	
3	Q302022	Arandela plana Ø16xØ6x1,2		2	4	2	4	
4	Q012041	Tornillo exagonal M-6x10		2	4	2	4	
5	9616402	Cacha superior		1	2	1	2	
6	9616401	Cacha inferior		1	2	1	2	
7	Q041431	Tornillo avellanado M-5x10		2	4	2	4	
8	X316503	Cestillo de fritura (Grande)		1	2	1	2	
8	X316530	Cestillo de fritura (Pequeño)		2	4	2	4	
9	X316502	Rejilla (Gas)		1	2	-	-	
9	X326501	Rejilla (Electricas)		-	-	1	2	
10	X315425	Embellecedor posterior 1/2 (Gas)		1	2	-	-	
10	X325401	Embellecedor posterior 1/2 (Elec.)		-	-	1	2	
11	X316501	Soporte cestillo		1	2	1	2	
12	X316134	Cuba (Gas)		1	2	-	-	
12	X326100	Cuba (Electricas)		-	-	1	2	
13	Q012031	Tornillo exagonal M-5x10		4	8	4	8	
14	X315400	Anterior de mesa 1/2 m.		1	-	1	-	
14	U745407	Anterior de mesa 1 m.		-	1	-	1	
15	Q152004	Tornillo aplastado M-5x13		2	3	2	3	
16	X312641	Proteccion frente cuba		1	2	-	-	
	Q302022	Arandela plana Ø16xØ6x1,2		2	4	-	-	
	Q162040	Tuerca exagonal M-6		2	4	-	-	
17	X312644	Soporte piloto		1	2	-	-	
	Q221342	Remache exagonal M-5		2	4	-	-	
	Q012031	Tornillo exagonal M-5x10		2	4	-	-	
18	X312643	Caja amarre quemadores		1	2	-	-	
19	X316113	Tubo salida aceite (Gas)		1	2	-	-	

Зип Общепит

vsezip.ru

+7(812)987-08-81



N plano C-1424	Firma 	Fecha 9-2003	Aparato PUERTA FREIDORAS GAMA 700	Lamina 3	Fagor Industrial S.Coop. FAGOR Onate
-------------------	-----------	-----------------	---	-------------	--

Зип Общепит

vsezip.ru

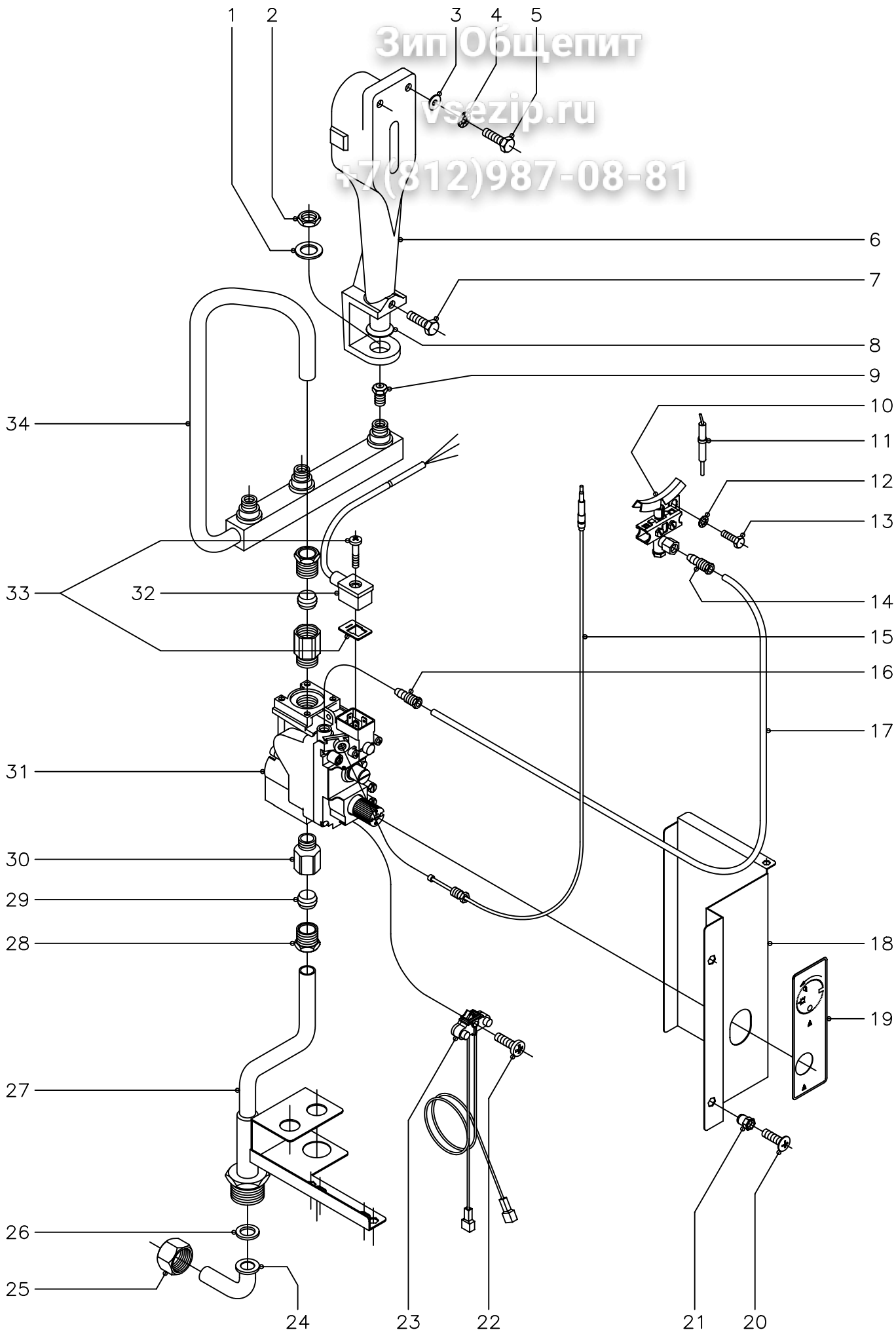
+7(812)987-08-81

MOD.		FREIDORAS MODULARES 700		ZONA	PUERTA			
ITEM	CODIGO	DENOMINACION	TEXTO	FG-710	FG-720	FE-710	FE-720	
1	X960500	Contrapuerta		1	2	1	2	
2	Q419005	Remache tubular Ø4x8		4	8	4	8	
3	X160537	Tapon puertas		1	2	1	2	
4	X310507	Puerta		1	2	1	2	
5	U580521	Asa de puerta		1	2	1	2	
6	U262806	Escudo FAGOR		1	2	1	2	
	Q221023	Clip sujecion escudo		2	4	2	4	
7	Q232040	Arandela plana A-6		2	4	2	4	
8	E022608	Bisagra inferior derecha		1	1	1	1	
s/n	E022607	Bisagra inferior izquierda		-	1	-	1	
9	X960504	Tornillo de giro M-8		1	2	1	2	
10	Q012042	Tornillo exagonal M-6x15		2	4	2	4	
11	Q262040	Arandela muelle A-6		2	4	2	4	
12	Q302022	Arandela plana Ø16xØ6x1,2		2	4	2	4	
13	X960501	Iman		2	4	2	4	
14	Q012043	Tornillo exagonal M-6x20		2	4	2	4	
15	Q302022	Arandela plana Ø16xØ6x1,2		4	8	4	8	
16	X312631	Escuadra amarre iman		1	2	1	2	
17	Q162040	Tuerca exagonal M-6		2	4	2	4	
18	X960502	Fijacion iman		2	4	2	4	
19	Q232020	Arandela plana A-4		2	4	2	4	
20	Q012021	Tornillo exagonal M-4x10		2	4	2	4	
21	Q302022	Arandela plana Ø16xØ6x1,2		2	4	2	4	
22	Q012041	Tornillo exagonal M-6x10		2	4	2	4	
23	X166511	Tabla temperaturas e instrucciones		1	1	1	1	
24	Q152004	Tornillo aplastado M-5x13		2	4	2	4	
25	Q221342	Remache exagonal M-5		2	4	2	4	
26	X312611	Liston bisagra superior derecha		1	1	1	1	
s/n	X332600	Liston bisagra superior izquierda		-	1	-	1	

Зип Общепит

vsezip.ru

+7(812)987-08-81



N plano C-1425	Firma 	Fecha 9-2003	Aparato PARTE FUNCIONAL GAS FREIDORAS FG-710, FG-720	Lamina 4	Fagor Industrial S.Coop. FAGOR
-------------------	-----------	-----------------	--	-------------	---------------------------------------

MOD.		FREIDORAS MODULARES 700		ZONA	PARTE FUNCIONAL GAS			
ITEM	CODIGO	DENOMINACION	TEXTO	FG-710	FG-720			
1	Q301322	Arandela plana Ø27xØ17x2		3	6			
2	Q223021	Tuerca exagonal M-15x1		3	6			
3	Q302022	Arandela plana Ø16xØ6x1,2		6	12			
4	Q242040	Arandela abanico A-6		6	12			
5	Q012042	Tornillo exagonal M-6x15		6	12			
6	X015700	Quemador completo		3	6			
7	Q012031	Tornillo exagonal M-5x10		3	6			
8	U325707	Regulador de aire		3	6			
9	X312400	Tobera quemador Ø1,10 (B.P.)		3	6			
9	N502401	Tobera quemador Ø1,70 (G.N.)		3	6			
9	9483100	Tobera quemador Ø3,00 (G.V.)		3	6			
10	U062101	Piloto completo montado (B.P.)		1	2			
	U442138	Inyector piloto Ø0,25 (B.P.y G.V.)		1	2			
	U442137	Inyector piloto Ø0,40 (Gas Natural)		1	2			
11	X012101	Bujia de encendido		1	2			
12	Q242030	Arandela abanico A-5		2	4			
13	Q012031	Tornillo exagonal M-5x10		2	4			
14	U134323	Racord con bicono Ø6		1	2			
15	U562130	Termopar L=850		1	2			
16	U134323	Racord con bicono Ø6		1	2			
17	X315009	Tubo piloto		1	2			
18	X312614	Chapa proteccion electrovalvula		1	2			
19	X162617	Pegatina posicion mando		1	2			
20	Q152004	Tornillo aplastado M-5x13		3	6			
21	Q221342	Remache exagonal M-5		3	6			
22	U134321	Tornillo alomado M-4x15		1	2			
23	R275027	Cableado Electrosit		1	2			
24	U565007	Codo entrada gas		1	2			
25	U725006	Tuerca 3/4"		1	2			

Зип Ощепит

vsezip.ru

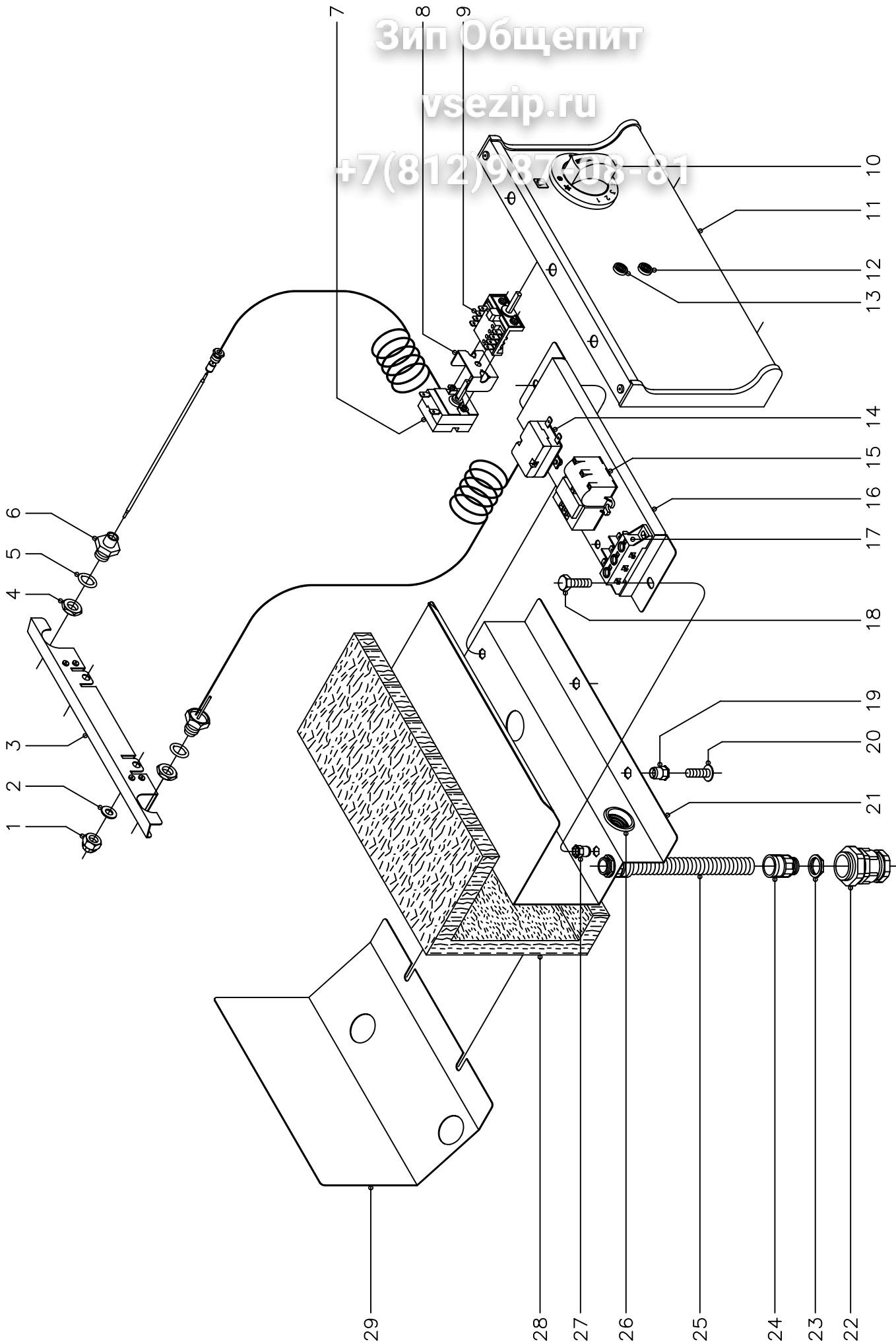
+7(812)987-08-81

MOD.	FREIDORAS MODULARES 700			ZONA		PARTE FUNCIONAL GAS			
ITEM	CODIGO	DENOMINACION	TEXTO	FG-710	FG-720				
26	Q306052	Arandela junta Ø23,5xØ15,5x3		1	2				
27	X315000	Entrada general gas		1	2				
28	X012104	Manguito para racord 1/2"		2	4				
29	X012105	Bicono Ø16		2	4				
30	X162101	Racord 1/2"		2	4				
31	X163000	Electrovalvula 820 Nova (50 Hz.)		1	2				
	X163020	Bobina para electrovalvula (60 Hz.)		1	2				
32	X163008	Cable conector		1	2				
33	X163009	Junta conector y tornillo		1	2				
34	X315008	Tubo distribuidor		1	2				

Зип Общепит

vsezip.ru

+7(812)98708-81



N plano C-1426	Firma 	Fecha 9-2003	Aparato PARTE FUNCIONAL ELECTRICA FREIDORAS FG-710, FG-720	Lamina 5	Fagor Industrial S.Coop. FAGOR Onate
-------------------	-----------	-----------------	--	-------------	--

Зип Общепит

vsezip.ru

+7(812)987-08-81

MOD.		FREIDORAS MODULARES 700		ZONA	PARTE FUNCIONAL ELECTRIC			
ITEM	CODIGO	DENOMINACION	TEXTO	FG-710	FG-720			
1	Q212040	Tuerca sombrerete M-6		2	4			
2	Q302022	Arandela plana Ø16xØ6x1,2		2	4			
3	X326108	Chapa proteccion bulbo		1	2			
4	X163012	Tuerca exagonal M-14x1		2	4			
5	X012127	Junta torica Ø20xØ14x3		2	4			
6	X166113	Manguito amarre bulbo		1	2			
7	X163010	Termostato 60 - 215°C.		1	2			
8	X313001	"U" Soporte termostato		1	2			
9	X163007	Conmutador acople termostato		1	2			
10	X313003	Boton de mando Ø6		1	2			
11	X322800	Panel portamandos 710		1	-			
11	X332800	Panel portamandos 720		-	1			
12	R693056	Piloto ambar		1	2			
13	R693055	Piloto verde		1	2			
14	X012130	Termostato limitador		1	2			
	Q223022	Tuerca exagonal M-8x1		1	2			
15	R073007	Encendedor		1	2			
16	X312615	Chapa amarre componentes		1	2			
17	U183046	Regleta		1	2			
18	Q012031	Tornillo exagonal M-5x10		2	4			
19	Q221342	Remache exagonal M-5		2	4			
20	Q152004	Tornillo aplastado M-5x13		2	4			
21	X312613	Chapa proteccion termostato		1	2			
22	R023013	Prensaestopas		1	2			
23	X033028	Tuerca		2	4			
24	X033027	Racord		2	4			
25	3712600	Tubo proteccion manguera L=750		1	2			
26	X723014	Pasamuros Ø30		1	2			
27	Q221342	Remache exagonal M-5		2	4			

Зип Ощепит

vsezip.ru

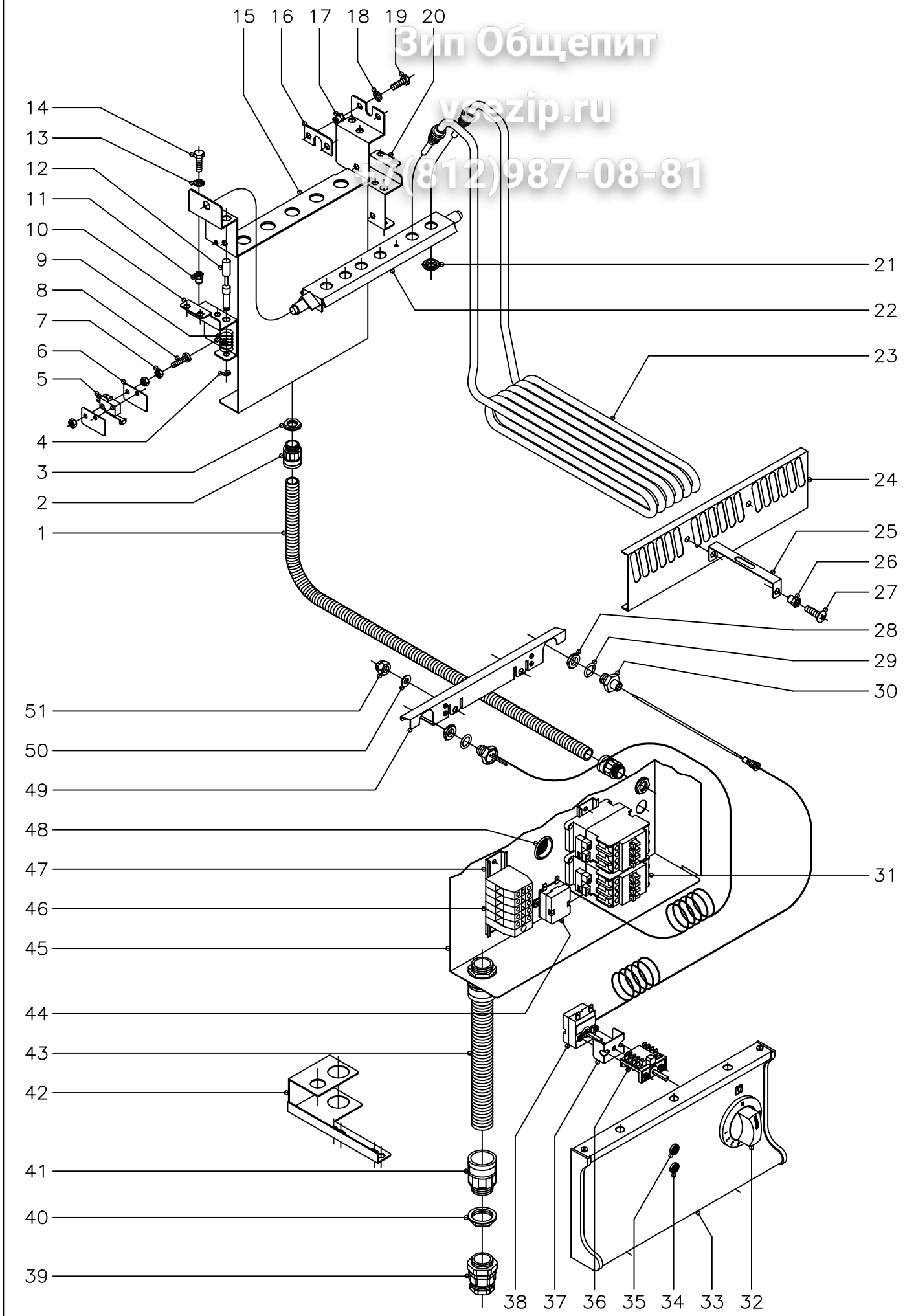
+7(812)987-08-81

MOD.	FREIDORAS MODULARES 700	ZONA	PARTE FUNCIONAL ELECTRIC					
ITEM	CODIGO	DENOMINACION	TEXTO	FG-710	FG-720			
28	X312618	Aislante vitrofil 360x177x20		1	2			
29	X312617	Chapa sujecion aislante		1	2			

Вип Общепит

vsezip.ru

7(812)987-08-81



N plano C-1427	Firma 	Fecha 9-2003	Aparato PARTE FUNCIONAL ELECTRICA FREIDORAS FE-710, FE-720	Lamina 6	Fagor Industrial S.Coop. FAGOR Onate
-------------------	-----------	-----------------	--	-------------	--

MOD.		FREIDORAS MODULARES 700		ZONA	PARTE FUNCIONAL ELECTRIC			
ITEM	CODIGO	DENOMINACION	TEXTO	FE-710	FE-720			
1	3712600	Tubo proteccion cableado L=750		4	8			
2	X033027	Racord		8	16			
3	X033028	Tuerca		8	16			
4	Q271033	Arandela de seguridad A-6		1	2			
5	R010534	Micro elevacion resistencia		1	2			
6	R010535	Placa separadora		2	4			
7	Q161310	Tuerca exagonal M-3		6	12			
8	Q031315	Tornillo alomado M-3x30		2	4			
9	Z700603	Muelle		1	2			
10	X322609	Escuadra soporte giro izquierda		1	2			
11	Q221342	Remache exagonal M-5		4	8			
12	R010533	Eje micro		1	2			
13	Q242030	Arandela abanico A-5		4	8			
14	Q012031	Tornillo exagonal M-5x10		4	8			
15	X322606	Soporte de giro		1	2			
16	X322611	Fijacion giro resistencias		1	2			
17	Q221342	Remache exagonal M-5		2	4			
18	Q242030	Arandela abanico A-5		2	4			
19	Q012031	Tornillo exagonal M-5x10		2	4			
20	X322610	Escuadra soporte giro derecha		1	2			
21	-	Arandela A-14 (Con resistencias)		6	12			
21	-	Tuerca M-14x1,5 (Con resistencias)		6	12			
22	X322602	Giro resistencias		1	2			
23	X323001	Resistencia derecha y central		2	4			
s/n	X323002	Resistencia izquierda		1	2			
24	X323004	Escuadra fijacion resistencias		2	4			
25	X033035	Escuadra distanciadora		2	4			
26	Q221342	Remache exagonal M-5		4	8			
27	Q152004	Tornillo aplastado M-5x13		4	8			

Зип Общепит

vsezip.ru

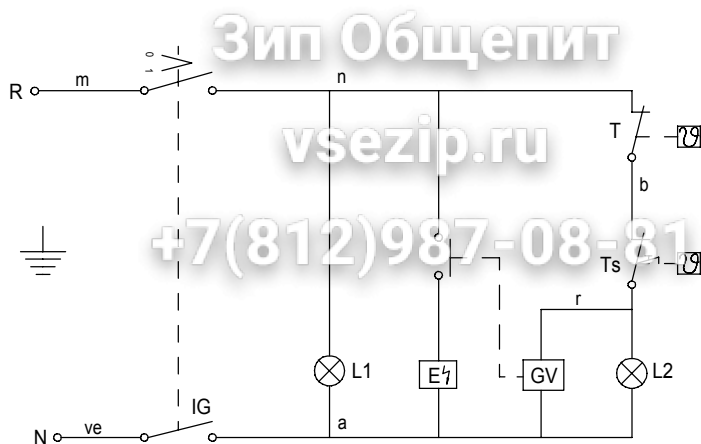
+7(812)987-08-81

MOD.		FREIDORAS MODULARES 700		ZONA	PARTE FUNCIONAL ELECTRIC			
ITEM	CODIGO	DENOMINACION	TEXTO	FE-710	FE-720			
28	X163012	Tuerca exagonal M-14x1		2	4			
29	X012127	Junta torica Ø20xØ14x3		2	4			
30	X166113	Manguito amarre bulbo		1	2			
31	Z203050	Contactador Sirius 3RT-1016-2AP01		2	4			
32	X183025	Boton de mando Ø6		1	2			
s/n	Q281000	Anillo de compresion para mando		1	2			
33	X322800	Panel portamandos 710		1	-			
33	X332800	Panel portamandos 720		-	1			
34	R693056	Piloto ambar		1	2			
35	R693055	Piloto verde		1	2			
36	X163007	Conmutador acople termostato		1	2			
37	X313001	'U" Soporte termostato		1	2			
38	X163010	Termostato 60 - 215°C.		1	2			
39	R023013	Prensaestopas		1	2			
40	R023025	Contratuerca		2	4			
41	X713021	Racord		2	4			
42	X165030	Escuadra amarre tubo entrada		1	2			
43	3712300	Tubo proteccion manguera L=380		1	2			
44	X012130	Termostato limitador		1	2			
	Q223022	Tuerca exagonal M-8x1		1	2			
45	X322601	Proteccion termostato completo		1	2			
46	P453025	Borna paso 10 (gris)		3	6			
	Z263302	Borna paso 10 (azul)		1	2			
	P453026	Borna tierra 10 (verde-amarillo)		1	2			
	Z263303	Tope final		1	2			
47	R663055	Guia contactor L=120		2	4			
48	X723014	Pasamuros Ø30		1	2			
49	X326108	Chapa proteccion bulbo		1	2			
50	Q302022	Arandela plana Ø16xØ6x1,2		2	4			

MOD.	FREIDORAS MODULARES 700	ZONA	PIEZAS ESPECIFICAS PARA LOS DISTIN					
ITEM	CODIGO	DENOMINACION	TEXTO	FG-710	FG-720			
		<u>BUTANO - PROPANO</u>						
9	X312400	Tobera quemador Ø1,10		3	6			
10	U442138	Inyector piloto Ø0,25		1	2			
		<u>GAS NATURAL</u>						
9	N502401	Tobera quemador Ø1,70		3	6			
10	U442137	Inyector piloto Ø0,40		1	2			
		<u>GAS VILLA</u>						
9	9483100	Tobera quemador Ø3,00		3	6			
10	U442138	Inyector piloto Ø0,25		1	2			

MOD.	FREIDORAS MODULARES 700 VERSION AUSTRALIA	ZONA	PIEZAS ESPECIFICAS PARA LA VERSION					
ITEM	CODIGO	DENOMINACION	TEXTO	FG-710 A	FG-720 A			
		<u>BUTANO - PROPANO</u>						
9	9271300	Tobera quemador Ø1,20		3	6			
10	U442138	Inyector piloto Ø0,25		1	2			
		<u>GAS NATURAL</u>						
9	9429400	Tobera quemador Ø1,80		3	6			
10	U442137	Inyector piloto Ø0,40		1	2			
		<u>VARIOS</u>						
	X316510	Folleto de instrucciones		1	1			
	X163050	Esquema electrico adhesivo		1	1			
	X153020	Cableado limitador		1	2			

100



m=marron-brown-marron ve=verde-green-vert
 n=negro-black-noir g=gris-grey-gris
 r=rojo-red-rouge a=azul-blue-bleu
 b=blanco-white-blanc

150

IG = Interruptor general
 L1 = Lampara funcionamiento
 T = Termostato regulable (60-220C)
 Ts = Limitador (245)
 L2 = Lampara calentamiento
 E = Encendedor
 GV = Grifo valvula gas

NOTAS:

- GRABACIONES: COLOR NEGRO
- FONDO: COLOR NATURAL
- LA PLACA SERA AUTOADHESIVA POR LA CARA POSTERIOR Y RECUBIERTO POR UN PAPEL PROTECTOR.
- LAS INSCRIPCIONES RESISTIRAN SIN MODIFICACION APRECIABLE, EL FROTAMIENTO DURANTE 15 SEG. DE UN ALGODON EMPAPADO EN GASOLINA.

ALUMINIO BRILLO (SOLID-FOIL)

e=ALUMINIO+PROTECTOR=0,2

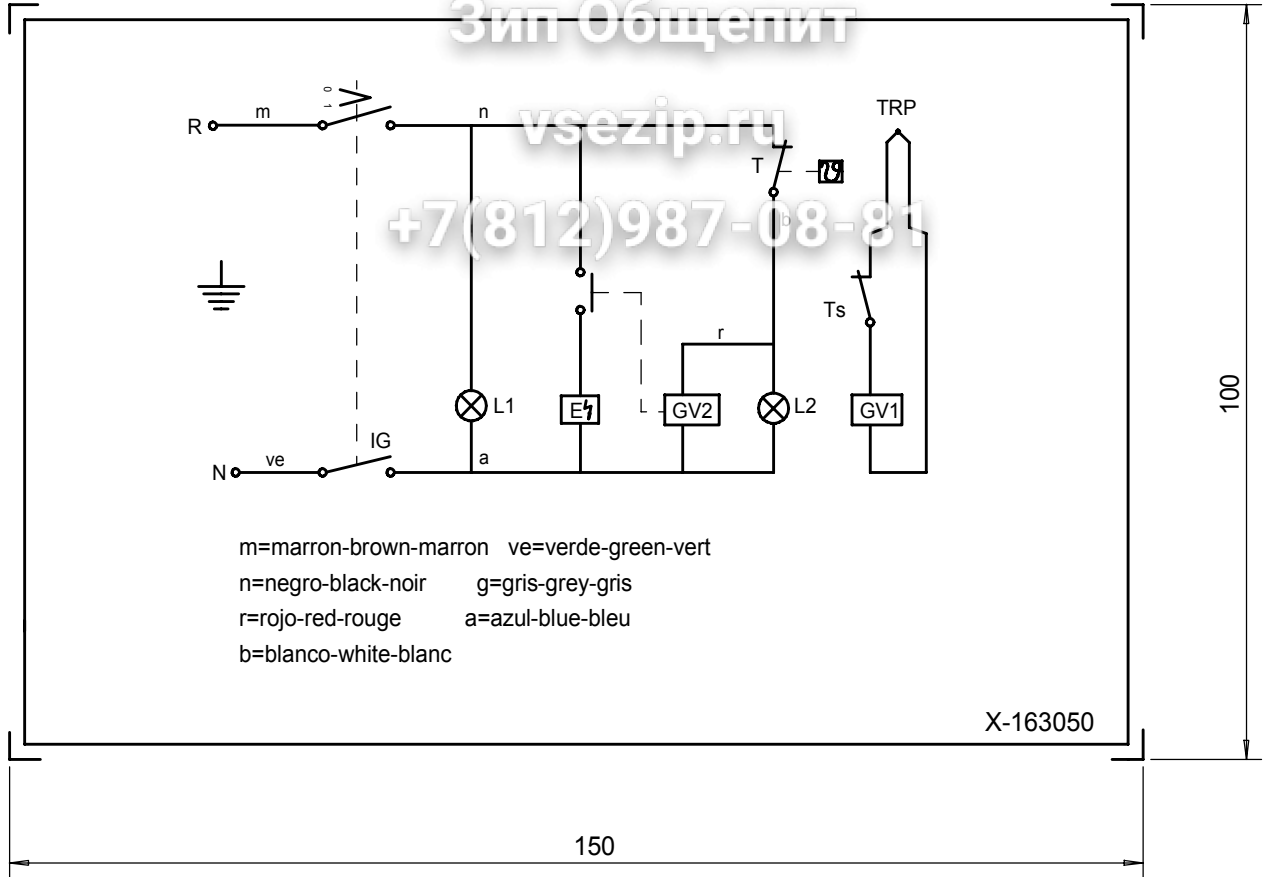
+0.05
-0.05

	Esquema teorico adhesivo FG-91/20		X163005							
Nº	Pieza	Material	Nº Clasificacion	Acabado						
Nº	Modificacion	Propuesta de	Fecha	Tolerancias generales						
1	Modificacion general(pasar a fabri.interi.)	Plazaola	23-5-97	<table border="0"> <tr> <td><5±</td> <td>50-100± :</td> </tr> <tr> <td>5-25± :</td> <td>> 100±</td> </tr> <tr> <td>25-50± :</td> <td>∞±</td> </tr> </table>	<5±	50-100± :	5-25± :	> 100±	25-50± :	∞±
<5±	50-100± :									
5-25± :	> 100±									
25-50± :	∞±									
	Firma	Fecha	 Fagor Industrial,Koop.Elk, Mugatua							
Dibujado	JON	93-9-14								
Proyectado										
Comprobado										
Escala	FREIDORAS <small>Plano hau ez daiteke erabil ez berrizia gure baimenitz gabe</small>			Plano numero HB-14457-1						
				Sustituye al N°						
				Sustituido por						

Зип Общепит

vsezip.ru

+7(812)987-08-81



m=marron-brown-marron ve=verde-green-vert
 n=negro-black-noir g=gris-grey-gris
 r=rojo-red-rouge a=azul-blue-bleu
 b=blanco-white-blanc

NOTA

- LAS INSCRIPCIONES RESISTIRAN SIN MODIFICACION
 APRECIABLE, EL FROTAMIENTO DURANTE 15 SEG. DE UN
 ALGODON EMPAPADO EN GASOLINA.

IG = Interruptor general
 L1 = Lampara funcionamiento
 T = Termostato regulable (60-220C)
 Ts = Limitador (245)
 L2 = Lampara calentamiento
 E = Encendedor
 GV1 = Valvula gas (SEGURIDAD) ①
 GV2 = Valvula gas (CONTROL) ①
 TRP = Termopar

Plastico blanco alto brillo

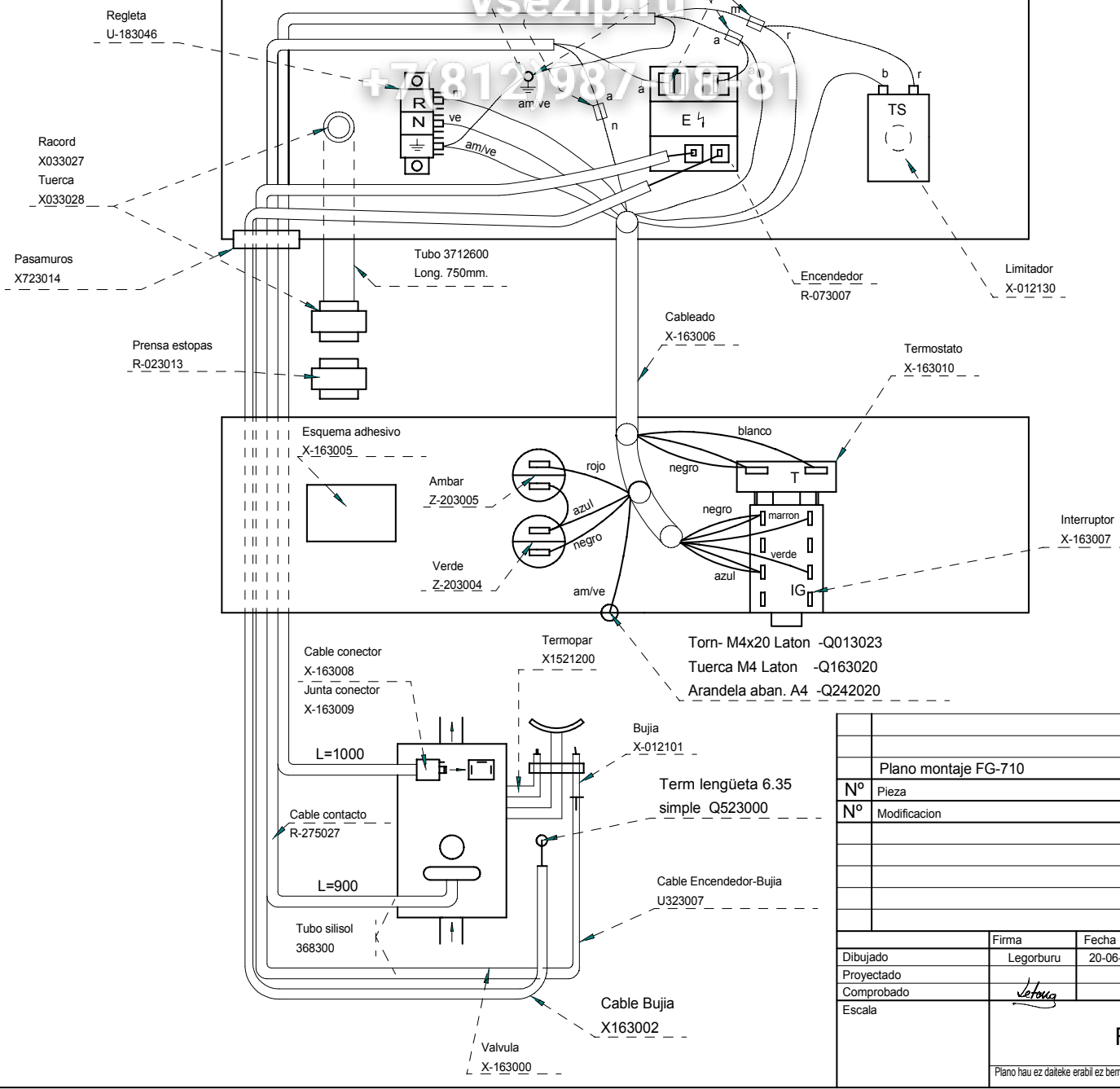
Esquema teorico adhesivo FG-920 A		X-163050			
Nº	Pieza	Material	Nº Clasificacion	Acabado	
Nº	Modificacion	Propuesta de	Fecha	Tolerancias generales	
①	Pasar de GV y VG a GV1 y GV2	Letona	97-1-16	<5± 50-100± : 5-25± : > 100± 25-50± : ∞±	
2	Modific.general(pasar a fabric.interior)	Plazaola	97-4-23		
Firma		Fecha		Mecanizado superficial	
Dibujado		96-5-30			
Proyectado					
Comprobado				Plano numero HB-70479 -2 Sustituye al Nº Sustituido por	
Escala					
FREIDORAS					
Plano hau ez daiteke erabil ez berrizta gure baimenitz gabe					



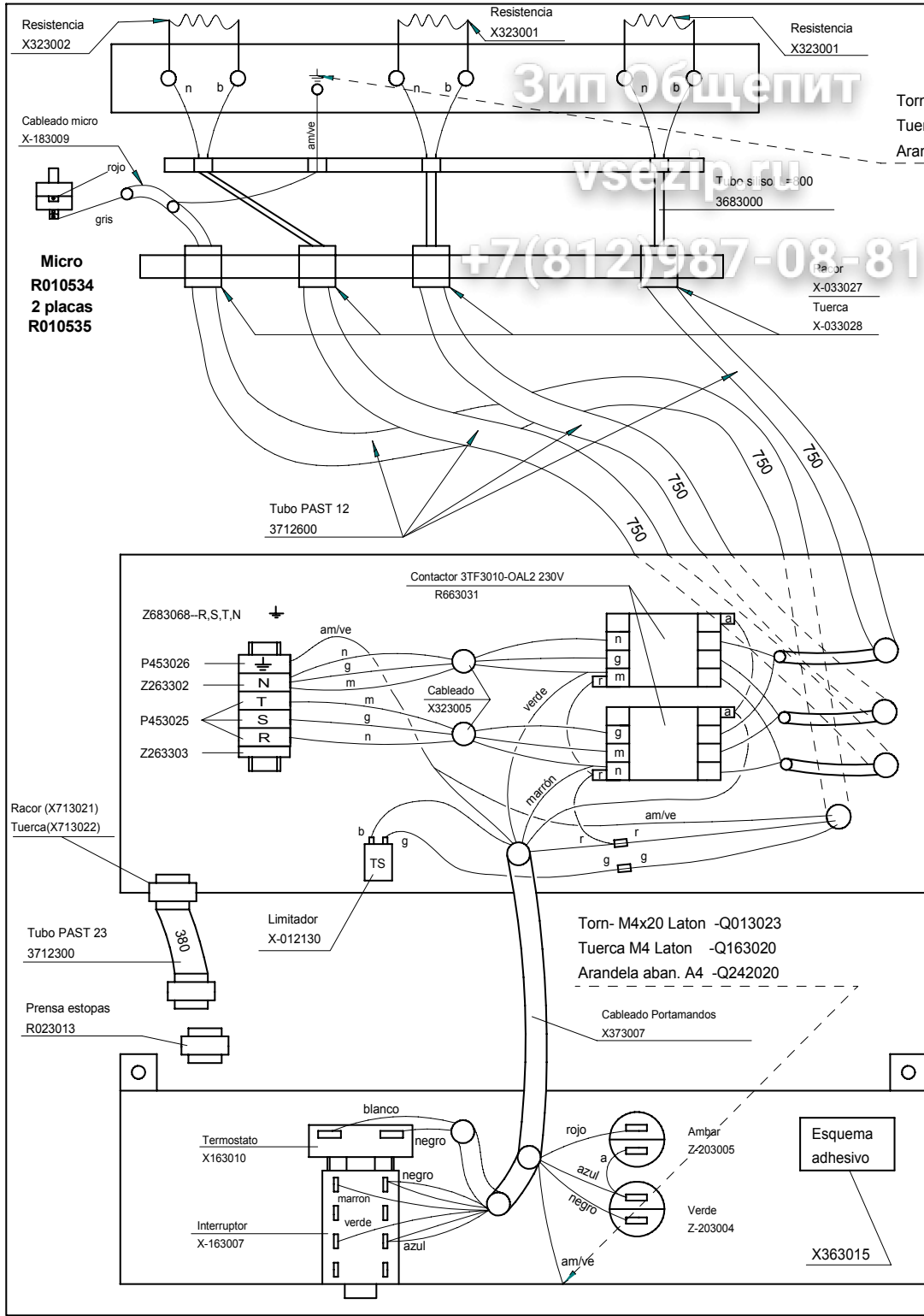
Fagor Industrial, Koop. Elk, Mugatua

Torn- M4x20 Laton -Q013023
 Tuerca M4 Laton -Q163020
 Arandela aban. A4 -Q242020
 Term lengüeta 6.35 simple-Q523000

Funda para macho Q-578006
 Terminal hembra Q-503005
 Funda Q-578002



Plano montaje FG-710		
Nº	Pieza	
Nº	Modificacion	
Firma		Fecha
Dibujado		Legorburu 20-06-98
Proyectado		
Comprobado		
Escala		
Plano hau ez daiteke erabil ez berri...		



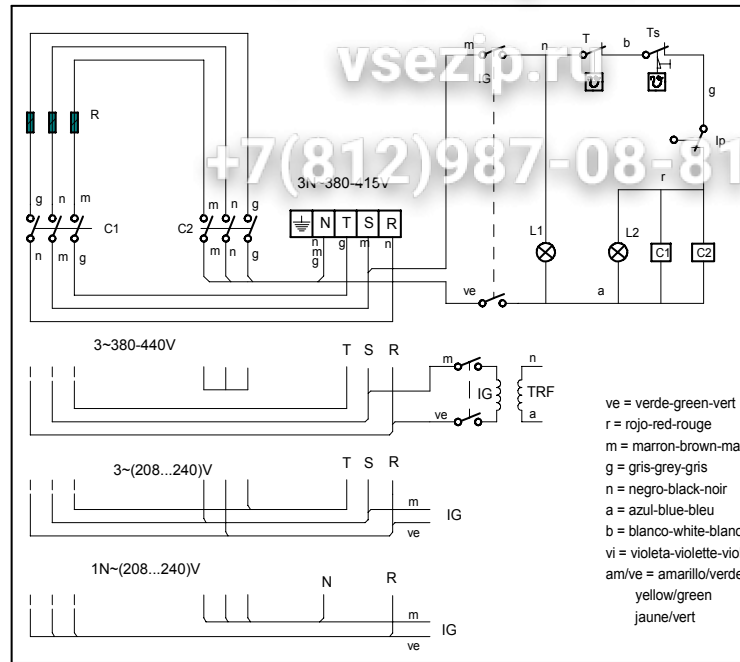
Torn- M4x20 Laton -Q013023
 Tuerca M4 Laton -Q163020
 Arandela aban. A4 -Q242020

Зип Общепит
 vsezip.ru
 +7(812)987-08-81

380...415V.3N~

Esquema practico FE-710		
Nº	Pieza	
Nº	Modificacion	
Dibujado	Firma	Fecha
Proyectado	Legorburu	21-05-96
Comprobado	<i>Legorburu</i>	
Escala		
Plano hau ez dalteke erabil ez berrizta		

Зип Общепит



X183059

NOTAS

- Las inscripciones resistirán sin modificación apreciable el frotamiento durante 15 seg. de un algodón impregnado en gasolina.

Esquema teorico adhesivo		
Nº	Pieza	
Nº	Modificacion	
①	Introducir texto componentes en placa.	
Firma		Fecha
Dibujado	KONTXI	23/6/98
Proyectado		
Comprobado		
Escala		
1/1	FREID	
Plano hau ez daitake erabili ez berritza		